



Duovox[®] II

ISDN telefooncentrale



Gebruiksaanwijzing

Inhoud verpakking

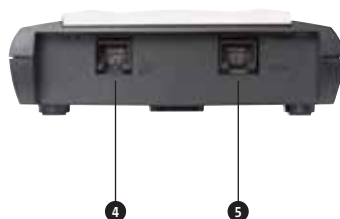
Controleer de inhoud van de verpakking voordat u de gebruiksaanwijzing doorneemt. In de verpakking moet u het volgende aantreffen:

- Ⓐ Duovox II
- Ⓑ Adapter
- Ⓒ ISDN-kabel
- Gebruiksaanwijzing

Als er iets ontbreekt, dan kunt u de Duovox met de complete verpakking en de aankoopbon terugbrengen naar het verkooppunt.




Overzicht van de Duovox



Toestel, bovenaanzicht

- 1 Controlelampje elektriciteit en telefoonnet (groen)
- 2 1a/b Aansluitpunt telefoon
- 3 2a/b Aansluitpunt telefoon

Toestel, vooraanzicht

- 4  Aansluitpunt voedingsadaptersnoer
- 5 isdn Aansluitpunt ISDN-kabel

Controlelampje (groen):

- Brandt: De Duovox II is aangesloten op het elektriciteitsnet en telefoonnet.
- Knippert: De Duovox II is niet aangesloten op het telefoonnet.
- Brandt niet: De Duovox II is niet aangesloten op het elektriciteitsnet of de stroom is uitgevallen.

Over deze gebruiksaanwijzing

Telefoonfuncties

In deze gebruiksaanwijzing staan de functies van de Duovox beschreven die u vanaf de telefoon kunt programmeren. De instructie voor het aansluiten en installeren van de Duovox staan ook in deze gebruiksaanwijzing.

Algemeen

Voor in deze gebruiksaanwijzing staat een overzicht van de Duovox met een verklaring van de controlelampjes en de aansluitpunten. Achter in de gebruiksaanwijzing vindt u overzicht van alle functies met de bijbehorende programmeercodes. Ook is achter in een trefwoordenlijst en een overzicht van de technische gegevens opgenomen. In hoofdstuk 18 vindt u informatie over het oplossen van mogelijke problemen.

Instructies

De instructies in deze gebruiksaanwijzing worden gegeven in stappen, genummerd 1, 2, 3, enzovoort. Het teken > geeft aan wat er gebeurt als u een instructie hebt uitgevoerd. Het teken kan ook aangeven wat er moet gebeuren voordat u een instructie kunt uitvoeren.

Toetsen

De cijfers en de symbolen 'ster' en 'hekje' worden in deze gebruiksaanwijzing als volgt weergegeven:

1	2	3	4	5	6	7	8	9	0	*	#
---	---	---	---	---	---	---	---	---	---	---	---

.

Meer informatie?

Mocht u na het lezen van deze gebruiksaanwijzing nog vragen hebben over de Duovox, dan kunt u de Internetsite van de KPN raadplegen. Het adres is: www.kpn.com, trefwoord gebruikservice.

Voor vragen over de Duovox, diensten of producten kunt u bellen met Klantenservice Vaste Telefonie 0900-0244 (0,10 per minuut). U kunt ook naar het verkooppunt gaan.

Voor storingen in uw aansluiting kunt u contact opnemen met de Storingsdienst Vaste Net 0800-0407 (gratis)

Inhoud

	Inhoud verpakking	3
	Overzicht van de duovox	4
	Over deze gebruiksaanwijzing	5
	Inhoud	6
1	Over de duovox	9
1.1	Eigenschappen van de duovox	9
1.2	Programmeren	9
2	Over isdn	10
3	Veiligheid en waarschuwingen	11
3.1	Veiligheid	11
3.2	Programmeringen en functies beveiligen	11
3.3	Stroomuitval	11
4	Duovox aansluiten	12
4.1	Duovox plaatsen	12
4.2	Duovox aansluiten op telefoonnet	12
4.3	Duovox aansluiten op elektriciteitsnet	13
4.4	Telefoons aansluiten op duovox	13
5	Duovox instellen	16
5.1	Telefoonnummers programmeren	16
5.2	Buitenlijn of binnenlijn selecteren	18
5.3	Wachtstand instellen met haakcontact	18
5.4	Pincode wijzigen	19
5.5	Standaardinstellingen herstellen	20
6	Telefoneren: basisfuncties	21
6.1	Extern bellen	21
6.2	Intern bellen	21
6.3	Gebeld worden	21

7	Telefoneren: extra functies	23
7.1	Gesprek aannemen voor andere telefoon	23
7.2	Tweede gesprek beginnen (ruggespraak)	23
7.3	Terugbellen bij bezet	24
8	Wachtstand	26
8.1	Gesprek in de wacht zetten	26
9	Doorverbinden	27
9.1	Doorverbinden met aankondigen	27
9.2	Doorverbinden zonder aankondigen	28
10	Doorschakelen	30
10.1	Doorschakelmogelijkheden	30
10.2	Extern doorschakelen	31
11	Wisselgesprek	33
11.1	Wisselgesprek in- en uitschakelen	33
11.2	Wisselgesprek aannemen	34
11.3	Wisselgesprek beëindigen	35
11.4	Wisselgesprek tijdelijk blokkeren	36
12	Nummerweergave	37
12.1	Nummerweergave gebruiken	37
12.2	Nummerweergave blokkeren	38
13	Voicemail	39
13.1	Aanmelden bij voicemail	39
13.2	Voicemail inschakelen	39
13.3	Voicemail belbericht	39
13.4	Voicemail-berichten beluisteren	40
13.5	Voicemail-instellingen wijzigen	40
13.6	Voicemail tijdelijk uitschakelen	40
14	Tips bij problemen	41
14.1	Schoonmaken	41
14.2	Problemen oplossen	41

Technische gegevens	43
Verkorte gebruiksaanwijzing	44
Telediensten van KPN	47
Trefwoordenlijst	49

1 Over de Duovox

1.1 Eigenschappen van de Duovox

De Duovox is een geavanceerd ISDN-toestel van KPN. Met dit apparaat kunt u gebruikmaken van het ISDN-netwerk en toch uw eigen analoge telefoons blijven gebruiken.

1.2 Programmeren

U kunt de Duovox programmeren via een aangesloten telefoon. In deze gebruiksaanwijzing staat het programmeren via de telefoon volledig beschreven.

Programmeren via telefoon

U kunt de Duovox alleen programmeren via toontoestellen.

Bij toontoestellen hoort u tonen wanneer u een telefoonnummer intoetst. Als u in plaats van tonen zacht geratel hoort, is de telefoon een pulstoestel. Het is niet mogelijk om de Duovox te programmeren via een pulstoestel.

U kunt de Duovox programmeren via de telefoon door de hoorn op te nemen van één van de aangesloten telefoons en vervolgens op de flash-toets te drukken en daarna de programmeercode in te toetsen. Alle programmeercodes beginnen met ***87***.

Als een programmering via de telefoon is geslaagd, hoort u lange toonsignalen. Als een programmering via de telefoon niet is geslaagd, bijvoorbeeld omdat u een verkeerde pincode hebt ingetoetst, hoort u korte toonsignalen.

2 Over ISDN

Mogelijkheden van ISDN

ISDN is het digitale netwerk van KPN. De volledige naam van dit netwerk is Integrated Services Digital Network. Via ISDN is het mogelijk om snel spraak en data over de telefoonlijn te versturen. Dit maakt het versturen van bijvoorbeeld computerbestanden, fax- en e-mailberichten zeer aantrekkelijk. Via ISDN verloopt datacommunicatie tot 5 keer sneller dan via het gewone telefoonnet. Bovendien komt de verbinding aanzienlijk sneller tot stand en is datacommunicatie via ISDN betrouwbaar.

Meer buitenlijnen en meer telefoonnummers

Met een ISDN2-aansluiting kunt u over meerdere telefoonnummers beschikken en beschikt u over 2 buitenlijnen, ook wel communicatiekanalen genoemd. Als één van de 2 buitenlijnen bezet is, kunt u blijven bellen via de tweede buitenlijn. Op deze manier bent u ook bereikbaar wanneer één van uw huisgenoten in gesprek is of wanneer u Internet gebruikt.

Met de Duovox kunt u zelf programmeren welke telefoons in huis moeten overgaan wanneer u via één van uw telefoonnummers gebeld wordt. U kunt bijvoorbeeld telefoonnummer 11 11 111 toewijzen aan de telefoon in uw werkkamer en telefoonnummer 22 22 222 aan de telefoon in uw woonkamer.

Extra diensten

Met een ISDN-aansluiting kunt u gebruik maken van een aantal diensten op het digitale netwerk, bijvoorbeeld WisselGesprek en NummerWeergave. Met NummerWeergave kunt u zien door wie u gebeld wordt voordat u de hoorn hebt opgenomen.

Met WisselGesprek is het mogelijk om tijdens een telefoongesprek een tweede telefoontje te ontvangen.

3 Veiligheid en waarschuwingen

3.1 Veiligheid

Open nooit de behuizing van de Duovox of van de adapter. De Duovox bevat geen onderdelen die u zelf kunt repareren. Gebruik alleen de meegeleverde adapter met het nummer 4513751. Sluit op de Duovox alleen telecommunicatieapparatuur aan die is voorzien van het symbool CE . Dit symbool geeft aan dat de apparatuur voldoet aan de Laagspanningsrichtlijn (73/23/EEG; elektrische veiligheid).

Als u werkzaamheden uitvoert aan de ISDN-bekabeling in uw woning, moet u eerst de stekkers van uw telecommunicatieapparatuur uit de stopcontacten trekken. Trek ook de ISDN-kabel van de Duovox uit het aansluitpunt `isdn` en zorg ervoor dat de NT1 niet aangesloten is op het elektriciteitsnet en op het telefoonnet. Als u dit niet doet, kunnen defecten ontstaan. Deze defecten vallen buiten de garantiebepalingen van KPN.

3.2 Programmeringen en functies beveiligen

Om de Duovox via de telefoon te programmeren, moet u een pincode intoetsen. De standaardpincode is 0000. Om misbruik te voorkomen, is het verstandig deze pincode te wijzigen in een persoonlijke pincode (zie paragraaf 5.4).

3.3 Stroomuitval

Als de elektriciteit uitvalt, kunt u niet meer telefoneren met de telefoons die u op de Duovox hebt aangesloten. Deze telefoons gaan ook niet over wanneer u tijdens stroomuitval gebeld wordt. Als u op de NT1 of op een ISDN-wandcontactdoos een ISDN-telefoon met noodstroomvoorziening hebt aangesloten, kunt u met deze telefoon wel blijven telefoneren. Raadpleeg hiervoor de gebruiksaanwijzing van uw ISDN-telefoon.

Opmerking

Als de elektriciteit uitvalt, blijven alle instellingen van de Duovox bewaard.

4 Duovox aansluiten

4.1 Duovox plaatsen

Plaats de Duovox niet op meubelen die met synthetische lak zijn behandeld. Het is mogelijk dat de kunststof voetjes en de lak op elkaar inwerken, waardoor kringen kunnen ontstaan. Plaats het toestel ook niet in direct zonlicht of op een zeer warme, koude of vochtige plaats.

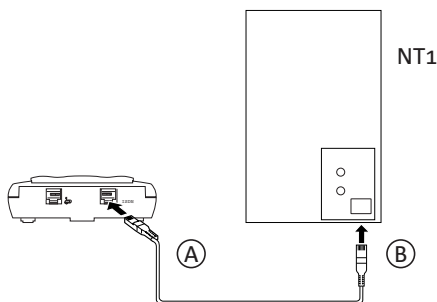
Duovox ophangen

U kunt de Duovox ook aan de wand bevestigen. Hiervoor hebt u de boormal en pluggen en schroeven die niet zijn meegeleverd nodig.

- 1 Teken op de muur twee boorpunten op een verticale afstand van 93 mm. Laat ten minste 5 cm ruimte vrij rondom de Duovox II om de kabels te bevestigen.
- 2 Boor 2 gaten op de plaats van de 2 gemarkeerde punten.
- 3 Plaats pluggen en schroeven in de gaten en draai de schroeven aan. Zorg ervoor dat tussen de schroefkop en de wand 3 mm overblijft.
- 4 Plaats de Duovox met de ophangogen over de 2 schroefkoppen en schuif het toestel voorzichtig naar beneden.

4.2 Duovox aansluiten op telefoonnet


- 1 Steek de ene ministekker van de ISDN-kabel in het aansluitpunt **ISDN** rechts aan de voorzijde van de Duovox (zie afbeelding 1, **(A)**).
- > U hoort een klik als de ministekker goed vastzit.
- 2 Steek de andere ministekker van de ISDN-kabel in een van de aansluitpunten van de NT1 (zie afbeelding 1, **(B)**) of in een ISDN-wandcontactdoos. Raadpleeg hiervoor de gebruiksaanwijzing van de NT1.
- > U hoort een klik als de ministekker goed vastzit.

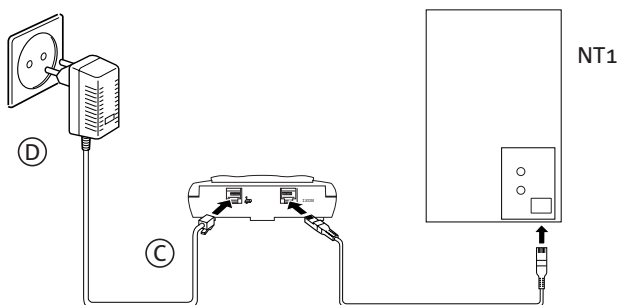


Afbeelding 1: Duovox aansluiten op telefoonnet.

4.3 Duovox aansluiten op elektriciteitsnet

U hebt de Duovox aangesloten op het telefoonnet (zie paragraaf 4.2).

- 1 Steek de ministekker van het adaptersnoer in het aansluitpunt  links aan de voorzijde van de Duovox (zie afbeelding 2, (C)).
 - > U hoort een klik als de ministekker goed vastzit.
- 2 Steek de adapter in het stopcontact (zie afbeelding 2, (D)).
 - > Het groene controlelampje gaat branden.



Afbeelding 2: Duovox aansluiten op elektriciteitsnet.

4.4 Telefoons aansluiten op Duovox

Op de Duovox kunt u analoge telefoons aansluiten. Dit zijn telefoons die u ook kunt gebruiken op een andere telefoonaansluiting. U kunt de telefoons aansluiten op de aansluitpunten 1a/b en 2a/b van de Duovox. Om een telefoon aan te sluiten, hebt u een analogo aansluitsnoer met 2 ministekkers nodig. Bij de meeste telefoons is dit aansluitsnoer meegeleverd. Als uw telefoon geen aansluitsnoer met 2 ministekkers heeft, kunt u deze aansluitsnoeren aanschaffen bij het verkooppunt. Als uw telefoon niet beschikt over een aansluitpunt voor een ministekker, kunt u naar het verkooppunt gaan.

Aantal telefoons

Het aantal telefoons dat u op de Duovox kunt aansluiten, is afhankelijk van de belastingsfactor van de betreffende telefoons. Op de onderkant of achterkant van de telefoons vindt u een sticker. Op deze sticker staat de belastingsfactor van dat toestel. De aansluitpunten **1a/b** en **2a/b** van de Duovox hebben elk een aansluitfactor van 62,5. De belastingsfactor van de toestellen die samen op één toestelaansluitpunt zijn aangesloten, mogen bij elkaar opgeteld niet meer zijn dan 62,5. Als dit aansluitmaximum wordt overschreden, bestaat de kans dat van één of meer toestellen het belsignaal niet meer functioneert.

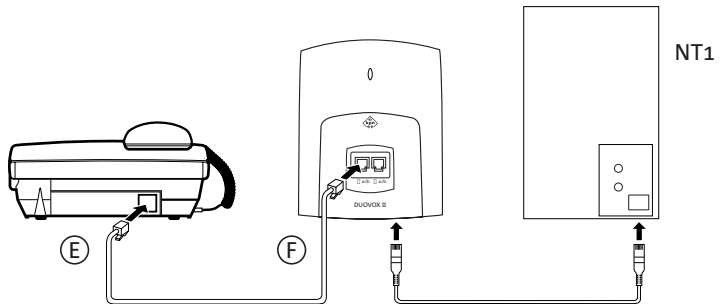
Als op de sticker op een toestel niet de belastingsfactor maar de aansluitfactor staat vermeld, dan moet u deze aansluitfactor met 25 vermenigvuldigen om de belastingsfactor van dat toestel uit te rekenen. Een toestel met een aansluitfactor 1 heeft dus een belastingsfactor van 25. Om meer telefoons op één aansluitpunt aan te sluiten, hebt u een T-adapter nodig. U kunt deze aanschaffen bij het verkooppunt.

Geschikte telefoons

Op de Duovox kunt u zowel pulstoestellen als toontoestellen aansluiten. Bij toontoestellen hoort u tonen wanneer u een telefoonnummer intoetst. Als u in plaats van tonen zacht geratel hoort, is de telefoon een pulstoestel. U kunt de Duovox alleen programmeren via een toontoestel. Het is dus niet mogelijk om de Duovox te programmeren via een pulstoestel. Daarnaast kunt u sommige functies van de Duovox niet gebruiken met een pulstoestel. Als u beschikt over een telefoon die zowel op toon als op puls kan worden ingesteld, is het dus verstandig om de telefoon op toon in te stellen. Raadpleeg hiervoor de gebruiksaanwijzing van uw telefoon.

Telefoon aansluiten

- 1 Steek - als dat nog niet is gebeurd - de ene ministekker van het aansluitsnoer in het aansluitpunt van de telefoon (zie afbeelding 3, **E**).
 - > U hoort een klik als de ministekker goed vastzit.
- 2 Steek de andere ministekker van het aansluitsnoer in het aansluitpunt **1a/b** of **2a/b** van de Duovox (zie afbeelding 3, **F**).
 - > U hoort een klik als de ministekker goed vastzit.



Afbeelding 3: Telefoon aansluiten op Duovox.

5 Duovox instellen

5.1 Telefoonnummers programmeren

Inkomende gesprekken

In de standaardinstelling zullen alle aangesloten telefoons overgaan als u via één van uw telefoonnummers gebeld wordt. U kunt ook programmeren dat een telefoon alleen overgaat wanneer u via een bepaald telefoonnummer gebeld wordt. Als u het telefoonnummer 11 11 111 bijvoorbeeld gebruikt als zakelijk nummer, kunt u dit telefoonnummer toewijzen aan de telefoon in uw werkkamer.

Het is ook mogelijk om hetzelfde telefoonnummer toe te wijzen aan meerdere telefoons. Als u het telefoonnummer 22 22 222 bijvoorbeeld gebruikt als privé-nummer, kunt u dit nummer zowel toewijzen aan de telefoon in uw woonkamer als aan de telefoon in uw werkkamer. In dat geval reageert de telefoon in uw werkkamer zowel op uw zakelijke telefoonnummer als op uw privé-nummer.

Let op!

Als u voor een bepaald aansluitpunt geen telefoonnummers programmeert, zal het betreffende aansluitpunt reageren op alle telefoonnummers.

Uitgaande gesprekken

Als u per aansluitpunt één telefoonnummer programmeert, zullen de kosten die met de betreffende telefoon worden gemaakt, automatisch op dat telefoonnummer worden berekend. Als u meer telefoonnummers voor een telefoon programmeert, worden de kosten automatisch berekend op het telefoonnummer op de eerste geheugenplaats van het aansluitpunt. Programmeer dus op de eerste geheugenplaats het telefoonnummer dat moet terugkomen op uw telefoonrekening.

Het telefoonnummer op de eerste geheugenplaats is ook het enige telefoonnummer dat u extern kunt doorschakelen (zie paragraaf 10.2). Daarnaast is dit het telefoonnummer dat in het display verschijnt van de telefoon van de persoon naar wie u belt. Dit is Nummer-Weergave. Zie voor meer informatie over NummerWeergave hoofdstuk 12.

Let op!

Als u telefoonnummers programmeert is het niet mogelijk om onderscheid te maken tussen telefoonnummers voor inkomende gesprekken en telefoonnummers voor uitgaande gesprekken. De kosten voor uitgaande gesprekken worden in dat geval altijd berekend op het telefoonnummer op de eerste geheugenplaats.

Opmerking

Als u op één aansluitpunt meer telefoons hebt aangesloten (zie paragraaf 4.4), hebben al deze telefoons hetzelfde telefoonnummer of dezelfde telefoonnummers.

Telefoonnummers programmeren

- 1 Neem de hoorn op van één van de aangesloten telefoons.
Dit moet een toontoestel zijn.
 - > U hoort de kiestoon.
- 2 Druk op de flashtoets.
 - > U hoort de kiestoon.
- 3 Toets code in.
- 4 Toets uw pincode in. De standaardpincode is .
- 5 Druk op .
- > U hoort lange toonsignalen.
- 6 U hebt 2 mogelijkheden:
 - Toets code in wanneer u het telefoonnummer wilt toewijzen aan aansluitpunt **1a/b**.
 - Toets code in wanneer u het telefoonnummer wilt toewijzen aan aansluitpunt **2a/b**.
- 7 U hebt 3 mogelijkheden:
 - Toets code in wanneer u het telefoonnummer op geheugenplaats 1 wilt programmeren.
 - Toets code in wanneer u het telefoonnummer op geheugenplaats 2 wilt programmeren.
 - Toets code in wanneer u het telefoonnummer op geheugenplaats 3 wilt programmeren.
- 8 Druk op .
- 9 Toets het gewenste telefoonnummer zonder netnummer in.
U mag alleen het 6 of 7 cijferige abonneenummer in toetsen.
- 10 Druk op .
- > U hoort lange toonsignalen.

- 11 Leg de hoorn neer of programmeer meer nummers door stap 6 en volgende stappen te herhalen.
- 12 De telefoonnummers zijn geprogrammeerd.

5.2 Buitenlijn of binnenlijn selecteren

U hoort direct de kiestoon van de buitenlijn wanneer u de hoorn van een aangesloten telefoon opneemt. Dit betekent dat u onmiddellijk een extern telefoonnummer kunt intoetsen. Om een telefoon op het andere aansluitpunt van de Duovox te bellen, moet u eerst een binnenlijn selecteren. U kunt een binnenlijn selecteren door op de flashtoets te drukken.

Flashtoets

U kunt de flashtoets herkennen aan het opschrift **F**, **FLASH**, **RR**, **R**, **RECALL**, **RECL** of **☉**. Als uw telefoon geen flashtoets heeft, kunt u voor de betreffende telefoon instellen dat u een binnenlijn kunt selecteren met het haakcontact (zie paragraaf 5.3).

5.3 Wachtstand instellen met haakcontact

In de standaardinstelling kunt u een gesprekspartner in de wacht zetten door op de flashtoets te drukken. U kunt de flashtoets herkennen aan het opschrift **F**, **FLASH**, **RR**, **R**, **RECALL**, **RECL** of **☉**. Als uw telefoon niet over een flashtoets beschikt, kunt u instellen dat u de wachtstand voor het betreffende aansluitpunt inschakelt door kort op het haakcontact te drukken.

- 1 Neem de hoorn op van één van de aangesloten telefoons. Dit moet een toontoestel zijn.
 - > U hoort de kiestoon.
- 2 Druk héél kort op het haakcontact om een binnenlijn te selecteren.
 - > U hoort de kiestoon.
- 3 Toets code ***87*** in.
- 4 Toets uw pincode in. De standaardpincode is **0000**.
- 5 Druk op **#**.
 - > U hoort lange toonsignalen.
- 6 Toets code ***82*** in.
- 7 U hebt 2 mogelijkheden:
 - Toets code **1** in wanneer u aansluitpunt 1 wilt programmeren.
 - Toets code **2** in wanneer u aansluitpunt 2 wilt programmeren.

- 8 U hebt 2 mogelijkheden:
 - Toets code **[1]** in wanneer u voor het betreffende aansluitpunt wachtstand met haakcontact wilt programmeren.
 - Toets code **[0]** in wanneer u voor het betreffende aansluitpunt wachtstand met flashtoets wilt programmeren.
- 9 Druk op **[#]**.
- > U hoort lange toonsignalen.
- 10 Leg de hoorn neer.

5.4 Pincode wijzigen

Om de Duovox via de telefoon te programmeren, moet u een pincode intoetsen. De standaardpincode is 0000. Om misbruik te voorkomen, is het verstandig om deze pincode te wijzigen in een persoonlijke pincode.

Tijdens het programmeren hoort u na het intoetsen van de juiste pincode lange toonsignalen. Als de pincode onjuist was, hoort u na het intoetsen korte toonsignalen. Als u 3 keer achter elkaar een onjuiste pincode hebt ingetoetst, kunt u de pincode een half uur lang niet meer wijzigen.

Als u uw pincode bent vergeten, kunt u de standaardinstellingen van de Duovox herstellen (zie paragraaf 5.5).

- 1 Neem de hoorn op van één van de aangesloten telefoons. Dit moet een toontoestel zijn.
- > U hoort de kiestoon.
- 2 Druk op de flashtoets.
- > U hoort de kiestoon.
- 3 Toets code **[*87*]** in.
- 4 Toets uw huidige pincode in. De standaardpincode is **[0][0][0][0]**.
- 5 Druk op **[*]**.
- 6 Toets de nieuwe pincode in. De pincode moet uit 4 cijfers bestaan.
- 7 Druk nogmaals op **[*]**.
- 8 Toets nogmaals uw nieuwe pincode in.
- 9 Druk op **[#]**.
- > U hoort lange toonsignalen. De pincode is gewijzigd.
- 10 Leg de hoorn neer.

5.5 Standaardinstellingen herstellen

Als u de standaardinstellingen herstelt, worden alle instellingen van de Duovox teruggezet in de fabrieksinstellingen. Dit kan handig zijn wanneer u niet meer precies weet wat u geprogrammeerd hebt of wanneer u uw pincode bent vergeten. In de verkorte gebruiksaanwijzing op pagina 44 vindt u een overzicht van de standaardinstellingen.

Let op!

Als u de standaardinstellingen herstelt, moet u opnieuw telefoonnummers, een persoonlijke pincode en andere gewenste instellingen programmeren (zie paragraaf 5.1 tot en met 5.3).

- 1 Neem de hoorn op van de telefoon die u hebt aangesloten op aansluitpunt 1.
 - > U hoort de kiestoon.
- 2 Druk op de flashtoets.
 - > U hoort de kiestoon.
- 3 Toets de volgende code in: *89*1234*1234*1234*1234*#.

*	8	9	*	1	2	3	4	*	1	2	3	4	*	1	2	3	4	*	1	2	3	4	*	#
---	---	---	---	---	---	---	---	---	---	---	---	---	---	---	---	---	---	---	---	---	---	---	---	---
- > U hoort lange toonsignalen. De standaardinstellingen zijn gewijzigd.
- 4 Leg de hoorn neer.

6 Telefoeneren: basisfuncties

6.1 Extern bellen

Met de telefoons die u op de Duovox hebt aangesloten, kunt u extern telefoneren.

- > U hoort direct de kiestoon van de buitenlijn wanneer u de hoorn van een aangesloten telefoon opneemt.
- 1 Neem de hoorn op van één van de aangesloten telefoons.
- > U hoort de kiestoon.
- 2 Toets het gewenste telefoonnummer in.
- > Het telefoonnummer wordt gebeld.

6.2 Intern bellen

Met de telefoons die u op de Duovox hebt aangesloten, kunt u gratis intern telefoneren. Hierbij maakt u geen telefoonkosten. U kunt een telefoon op het andere aansluitpunt van de Duovox bellen door het nummer van het betreffende aansluitpunt in te toetsen.

U hoort direct de kiestoon van de buitenlijn wanneer u de hoorn van een aangesloten telefoon opneemt. Om een telefoon op het andere aansluitpunt van de Duovox te bellen, moet u eerst een binnenlijn selecteren. U kunt een binnenlijn selecteren door op de flashtoets te drukken.

- 1 Neem de hoorn op van één van de aangesloten telefoons.
- > U hoort de kiestoon.
- 2 Druk op de flashtoets.
- > U hoort de kiestoon.
- 3 Toets het nummer in van het gewenste aansluitpunt: **1** of **2**.
- > De telefoon die op het betreffende aansluitpunt is aangesloten, gaat over.

6.3 Gebeld worden

Op de telefoons die u op de Duovox hebt aangesloten, kunt u de interne en externe gesprekken aannemen die op de betreffende telefoon binnenkomen.

Extern gebeld worden

- > Uw telefoon gaat over. U hoort steeds één lang belsignaal.
- 1 Neem de hoorn op.
- > U hebt verbinding met de externe gesprekspartner.

Intern gebeld worden

- > Uw telefoon gaat over. U hoort steeds één lang belsignaal.
- 1 Neem de hoorn op.
- > U hebt verbinding met de interne gesprekspartner.

7 Telefoneren: extra functies

7.1 Gesprek aannemen voor andere telefoon

Als u ergens in huis een andere aangesloten telefoon hoort overgaan, kunt u het gesprek toch op uw eigen telefoon aannemen.

U hoort een andere aangesloten telefoon overgaan.

- 1 Neem de hoorn op van uw eigen telefoon.
 - > U hoort de kiestoon.
- 2 Druk op de flashtoets.
 - > U hoort de kiestoon.
- 3 Toets code **8** in.
 - > U hebt verbinding met de externe gesprekspartner.

7.2 Tweede gesprek beginnen (ruggespraak)

Als u intern of extern in gesprek bent, kunt u uw gesprekspartner in de wacht zetten en een (tweede) telefoonnummer bellen. Op deze manier kunt u overleggen met een tweede gesprekspartner zonder dat uw eerste gesprekspartner kan meeluisteren. U kunt net zo vaak wisselen tussen beide gesprekken als u zelf wilt.

Tijdens gesprek extern nummer bellen

U bent intern of extern in gesprek.

- 1 Druk op de flashtoets.
 - > U hoort de kiestoon. Uw gesprekspartner staat in de wacht.
- 2 Toets code **0** in om een buitenlijn te selecteren.
 - > U hoort de kiestoon.
- 3 Toets het gewenste externe telefoonnummer in.
 - > Het telefoonnummer wordt gebeld. Zie voor het wisselen tussen de gesprekspartners pagina 24.

Tijdens gesprek intern nummer bellen

U bent intern of extern in gesprek.

- 1 Druk op de flashtoets.
 - > U hoort de kiestoon. Uw gesprekspartner staat in de wacht.
- 2 Toets het nummer in van het gewenste aansluitpunt: **1** of **2**.
 - > De telefoon die op het betreffende aansluitpunt is aangesloten, gaat over. Zie voor het wisselen tussen de gesprekspartners hieronder.

Wisselen tussen gesprekken

Uw eerste gesprekspartner staat in de wacht en u bent verbonden met uw tweede gesprekspartner.

- 1 Druk op de flashtoets om uw tweede gesprekspartner in de wacht te zetten.
- > U bent opnieuw verbonden met uw eerste gesprekspartner.
- 2 Druk nogmaals op de flashtoets om opnieuw tussen uw gesprekspartners te wisselen. U kunt net zo vaak wisselen tussen beide gesprekspartners als u zelf wilt.

Tweede gesprek beëindigen tijdens 2 externe gesprekken

Als het tweede gesprek een extern gesprek is en u dit tweede gesprek wilt beëindigen, kunt u de hoorn neerleggen. Vervolgens zal uw telefoon overgaan. Als u de hoorn opneemt, bent u weer verbonden met uw eerste gesprekspartner.

Tweede gesprek beëindigen tijdens extern en intern gesprek

Als een van de 2 gesprekken een intern gesprek is en u één van de 2 gesprekken wilt beëindigen, moet u de betreffende gesprekspartner vragen om de verbinding te verbreken. Als u dit niet doet en u degene bent die als eerste de verbinding verbreekt, worden uw interne en uw externe gesprekspartner met elkaar doorverbonden.

7.3 Terugbellen bij bezet

Als een externe telefoon bezet is, kunt u de telefoon automatisch laten terugbellen. Zodra de persoon die u probeert te bereiken de hoorn van zijn telefoon heeft neergelegd, zal uw telefoon overgaan. Zodra u de hoorn opneemt, gaat de telefoon van de persoon die u probeert te bereiken over en kunt u hem te woord staan. Als u zelf inmiddels in gesprek bent, zal u pas worden teruggebeld wanneer beide telefoons vrij zijn. Een terugbelopdracht vervalt automatisch na 45 minuten.

De externe telefoon die u belt, is bezet.

- 1 Toets code **5** in en wacht tot u lange toonsignalen hoort. Als u korte toonsignalen hoort, is terugbellen bij bezet niet mogelijk.
- 2 Leg de hoorn neer.
- > Uw telefoon gaat over zodra de externe telefoon niet meer bezet is.
- 3 Neem de hoorn op.
- > U hoort de externe telefoon overgaan. Wacht tot de persoon die u probeert te bereiken de hoorn opneemt.

Let op!

Als u een terugbelopdracht hebt geprogrammeerd maar zelf inmiddels in gesprek bent, en u hebt het telefoonnummer op positie 1 ook toegewezen aan het andere aansluitpunt, dan gaat de telefoon op het andere aansluitpunt over in plaats van uw eigen telefoon.

8 Wachtstand

Als u intern of extern in gesprek bent, kunt u uw gesprekspartner in de wacht zetten. Uw gesprekspartner kan u dan niet meer horen. Vervolgens kunt u een telefoon op het andere aansluitpunt van de Duovox bellen of een extern telefoonnummer bellen, bijvoorbeeld om met iemand te overleggen. Als u opnieuw met uw gesprekspartner wilt praten, kunt u het gesprek op uw eigen telefoon hervatten.

U kunt een externe gesprekspartner ook in de wacht zetten en het gesprek op een andere telefoon van de Duovox hervatten.

8.1 Gesprek in de wacht zetten

U bent intern of extern in gesprek.

- 1 Druk op de flashtoets.
- > U hoort de kiestoon. Uw gesprekspartner staat in de wacht.
- 2 Bel eventueel een andere interne telefoon of een extern telefoonnummer (zie paragraaf 7.2).
- 3 Druk op de flashtoets.
- > U bent opnieuw verbonden met uw gesprekspartner.

Let op!

Tweede gesprek beëindigen tijdens 2 externe gesprekken

Als het tweede gesprek een extern gesprek is en u dit tweede gesprek wilt beëindigen, kunt u de hoorn neerleggen. Vervolgens zal uw telefoon overgaan. Als u de hoorn opneemt, bent u weer verbonden met uw eerste gesprekspartner.

Tweede gesprek beëindigen tijdens extern en intern gesprek

Als een van de 2 gesprekken een intern gesprek is en u één van de 2 gesprekken wilt beëindigen, moet u de betreffende gesprekspartner vragen om de verbinding te verbreken. Als u dit niet doet en u degene bent die als eerste de verbinding verbreekt, worden uw interne en uw externe gesprekspartner met elkaar doorverbonden.

9 Doorverbinden

U kunt een extern telefoongesprek doorverbinden naar een andere aangesloten telefoon, zodat één van uw huisgenoten het gesprek kan voortzetten. U kunt daarbij zelf bepalen of u uw gesprekspartner bij uw huisgenoot wilt aankondigen (doorverbinden met aankondigen) of dat u het gesprek niet wilt aankondigen (doorverbinden zonder aankondigen). Het is ook mogelijk om een intern gesprek door te verbinden naar een externe gesprekspartner. Ook hierbij kunt u het gesprek wel of niet aankondigen.

Als u een gesprek wilt voortzetten op een andere aangesloten telefoon, kunt u het gesprek doorverbinden zonder aankondigen.

Let op!

Het is niet mogelijk om een externe gesprekspartner door te verbinden naar een andere externe gesprekspartner.

9.1 Doorverbinden met aankondigen

Als u een gesprekspartner wilt doorverbinden naar iemand anders, kunt u eerst melden wie u gaat doorverbinden. Als uw tweede gesprekspartner het gesprek niet wilt aannemen, kan hij de hoorn op de haak leggen. Na het drukken op de flashtoets wordt u weer verbonden met uw eerste gesprekspartner.

Intern doorverbinden

U bent extern in gesprek.

- 1 Druk op de flashtoets.
- > U hoort de kiestoon. Uw gesprekspartner staat in de wacht.
- 2 Toets het nummer in van het gewenste aansluitpunt: **1** of **2**.
- > De telefoon die op het betreffende aansluitpunt is aangesloten, gaat over.
- 3 Wacht totdat een andere aangesloten telefoon is aangenomen.
- 4 Kondig het gesprek aan.
- 5 Leg de hoorn neer.
- > Het externe gesprek wordt doorverbonden naar de andere aangesloten telefoon.

Extern doorverbinden

- > U bent intern in gesprek.
- 1 Druk op de flashtoets.
- > U hoort de kiestoon. Uw gesprekspartner staat in de wacht.
- 2 Toets code in.
- > U hoort de kiestoon.
- 3 Toets het gewenste externe telefoonnummer in.
- > De telefoon op het betreffende telefoonnummer gaat over.
- 4 Wacht totdat de telefoon is aangenomen.
- 5 Kondig het gesprek aan.
- 6 Leg de hoorn neer.
- > Het interne gesprek wordt doorverbonden naar de externe telefoon.

9.2 Doorverbinden zonder aankondigen

U kunt een gesprekspartner doorverbinden zonder eerst te melden wie u gaat doorverbinden. Als de andere aangesloten telefoon niet binnen 3 minuten wordt opgenomen, wordt het gesprek verbroken. Met doorverbinden zonder aankondigen is het ook mogelijk om een extern gesprek zelf voort te zetten op een andere aangesloten telefoon.

Intern doorverbinden

- > U bent extern in gesprek.
- 1 Druk op de flashtoets.
- > U hoort de kiestoon. Uw gesprekspartner staat in de wacht.
- 2 Toets het nummer in van het gewenste aansluitpunt: of .
- > De telefoon die op het betreffende aansluitpunt is aangesloten, gaat over.
- 3 Wacht niet totdat de andere aangesloten telefoon is aangenomen, maar leg de hoorn neer.
- > Het externe gesprek wordt doorverbonden naar de andere aangesloten telefoon. Als deze telefoon niet binnen 3 minuten wordt opgenomen, wordt de verbinding verbroken.

Extern doorverbinden

- > U bent intern in gesprek.
- 1 Druk op de flashtoets.
- > U hoort de kiestoon. Uw gesprekspartner staat in de wacht.
- 2 Toets code in.
- > U hoort de kiestoon.

- 3 Toets het gewenste externe telefoonnummer in.
- > De telefoon op het betreffende telefoonnummer gaat over.
- 4 Wacht totdat de andere telefoon is aangenomen en leg dan pas de hoorn neer.
- > Het interne gesprek wordt doorverbonden naar de externe telefoon. Als deze telefoon niet binnen 3 minuten wordt opgenomen, wordt de verbinding verbroken.

10 Doorschakelen

Als u afwezig bent, kunt u inkomende gesprekken automatisch laten doorschakelen naar een extern telefoonnummer (extern doorschakelen). Op deze manier blijft u ook bereikbaar wanneer u uw eigen telefoon niet kunt aannemen.

10.1 Doorschakelmogelijkheden

Extern doorschakelen

U kunt binnenkomende externe telefoongesprekken automatisch laten doorschakelen naar een extern telefoonnummer. Hierbij kunt u zelf aangeven wanneer de gesprekken moeten worden doorschakeld:

- Altijd direct doorschakelen.
- Alleen doorschakelen wanneer uw telefoon niet wordt opgenomen.
- Alleen doorschakelen wanneer uw telefoon bezet is.

Extern doorschakelen per telefoonnummer

Bij extern doorschakelen kunt u alleen kiezen of u de telefoontjes doorschakelt die op het telefoonnummer binnenkomen, dat u heeft toegekend op positie 1 van een poort. Als u aan de telefoon in uw werkkamer bijvoorbeeld 2 telefoonnummers hebt toegewezen dan kun u slechts het nummer doorschakelen dat u op positie 1 hebt geprogrammeert.

Belsignalen op doorgeschakelde telefoon

Als u de inkomende gesprekken alleen laat doorschakelen wanneer uw telefoon niet wordt opgenomen, wordt het gesprek na 20 seconden doorgeschakeld. Dit zijn 4 à 5 belsignalen. Als u een telefoonnummer direct doorschakelt of doorschakelt wanneer uw telefoon bezet is, gaat uw telefoon niet over

Let op!

Als u inkomende gesprekken doorschakelt wanneer uw telefoon bezet is, betekent dit dat een telefoontje pas wordt doorgeschakeld wanneer de inkomende oproep niet signaleerd kan worden.

In de volgende gevallen kan een oproep niet signaleerd worden:

- 1 Het telefoonnummer waarnaar is gebeld is aan één poort toegewezen, in gebruik en WisselGesprek is geblokkeerd.

- 2 Wanneer iemand via één van de aangesloten telefoons een WisselGesprek voert. In dat geval wordt een derde beller alleen dan doorgeschakeld wanneer het betreffende telefoonnummer niet is toegewezen aan het andere aansluitpunt.
- 3 Wanneer op beide aansluitpunten een WisselGesprek wordt gevoerd. In dat geval wordt dus pas de vijfde beller doorgeschakeld.

10.2 Extern doorschakelen

Als u afwezig bent, kunt u de gesprekken die op één telefoonnummer van een poort binnenkomen automatisch laten doorschakelen naar een extern telefoonnummer.

Bij extern doorschakelen per telefoonnummer worden alle telefoontjes doorgeschakeld die op één telefoonnummer binnenkomen. Als dat telefoonnummer ook aan het andere aansluitpunt is toegewezen, zal ook de telefoon op het andere aansluitpunt niet overgaan wanneer u via het betreffende telefoonnummer wordt gebeld en direct doorschakelen hebt ingeschakeld.

U kunt alleen het telefoonnummer doorschakelen dat u op de eerste geheugenplaats van een aansluitpunt hebt geprogrammeerd (zie paragraaf 5.1).

Telefoonnummer extern doorschakelen

- 1 Neem de hoorn op van de aangesloten telefoon die u wilt doorschakelen. Dit moet een toontoestel zijn.
 - > U hoort de kiestoon.
- 2 U hebt 3 mogelijkheden:
 - Toets code ***21*** in als u wilt dat alle inkomende gesprekken direct worden doorgeschakeld.
 - Toets code ***61*** in als u wilt dat inkomende gesprekken alleen worden doorgeschakeld wanneer uw telefoon niet wordt opgenomen.
 - Toets code ***67*** in als u wilt dat inkomende gesprekken alleen worden doorgeschakeld wanneer uw telefoon bezet is.
- 3 Toets het volledige telefoonnummer in waarnaar u wilt doorschakelen.
- 4 Druk op **#**.

- > U hoort lange toonsignalen. Extern doorschakelen per telefoonnummer is ingeschakeld.
- 5 Leg de hoorn neer.

Als u de hoorn opneemt van de telefoon die op het betreffende aansluitpunt is aangesloten, hoort u afhankelijk van de soort doorschakeling de kiestoon of een onderbroken kiestoon.

Doorschakeling controleren

Als u uw telefoon direct hebt doorgeschakeld, hoort u een onderbroken kiestoon wanneer u de hoorn van de telefoon opneemt. Deze onderbroken kiestoon hoort u niet bij doorschakelen bij niet opnemen en doorschakelen bij bezet.

Als u een onderbroken kiestoon hoort, betekent dit alleen dat uw telefoon is doorgeschakeld. Als u ook wilt controleren of uw telefoon naar het goede telefoonnummer is doorgeschakeld, kunt u beter vanaf een andere aangesloten telefoon uw eigen telefoonnummer bellen. U krijgt dan verbinding met het telefoonnummer waarnaar u hebt doorgeschakeld. Op deze manier kunt u ook doorschakelen bij niet opnemen en doorschakelen bij bezet controleren.

Extern doorschakelen uitschakelen

- 1 Neem de hoorn op van de telefoon die u hebt doorgeschakeld.
- > Afhankelijk van de soort doorschakeling hoort u de kiestoon of een onderbroken kiestoon.
- 2 U hebt 3 mogelijkheden:
 - Toets code **#21#** in als u direct doorschakelen wilt uitschakelen.
 - Toets code **#61#** in als u doorschakelen bij niet opnemen wilt uitschakelen.
 - Toets code **#67#** in als u doorschakelen bij bezet wilt uitschakelen.
- > U hoort lange toonsignalen. Extern doorschakelen is uitschakeld.
- 3 Leg de hoorn neer.

11 WisselGesprek

Met WisselGesprek kunt u tijdens een telefoongesprek een tweede telefoontje ontvangen. Wanneer iemand u probeert te bellen wanneer u in gesprek bent, hoort u via de hoorn een toonsignaal. Vervolgens kunt u uw gesprekspartner in de wacht zetten en het andere gesprek aannemen. Met WisselGesprek kunt u net zo vaak wisselen tussen de 2 gesprekspartners als u zelf wilt.

11.1 WisselGesprek in- en uitschakelen

In de standaardinstelling is WisselGesprek ingeschakeld. Dit betekent dat u steeds 2 korte toonsignalen hoort wanneer u tijdens een telefoongesprek gebeld wordt. Vervolgens kunt u uw gesprek verbreken, uw gesprekspartner in de wacht zetten of de toonsignalen negeren. In het laatste geval blijft de beller horen dat de telefoon overgaat indien u geen doorschakeling voor het gebelde nummer hebt ingesteld.

Indien u VoiceMail hebt geactiveerd voor het gebelde nummer dan zal de beller na ongeveer 20 seconden worden doorgeschakeld naar VoiceMail (zie paragraaf 13).

Als u op uw telefoon geen tweede gesprekken wilt ontvangen, kunt u WisselGesprek voor het betreffende aansluitpunt uitschakelen. In dat geval hoort de beller de bezettoon.

Let op!

Als u een bepaald telefoonnummer aan beide aansluitpunten hebt toegewezen en u één van deze aansluitpunten blokkeert voor WisselGesprek, gaat de telefoon die op het andere aansluitpunt is aangesloten, gewoon over. Dit kan onhandig zijn wanneer u alleen thuis bent: terwijl u aan de telefoon bent, hoort u ergens anders in huis een andere aangesloten telefoon overgaan.

Opmerking

Het is ook mogelijk om WisselGesprek tijdelijk te blokkeren (zie paragraaf 11.4).

- 1 Neem de hoorn op van één van de aangesloten telefoons.
Dit moet een toontoestel zijn.
- > U hoort de kiestoontoon.
- 2 Druk op de flashtoets.

- > U hoort de kiestoon.
- 3 Toets code ***87*** in.
- 4 Toets uw pincode in. De standaardpincode is **0000**.
- 5 Druk op **#**.
- > U hoort lange toonsignalen.
- 6 Toets code ***85*** in.
- 7 U hebt 2 mogelijkheden:
 - Toets code **1** in wanneer u aansluitpunt 1 wilt programmeren.
 - Toets code **2** in wanneer u aansluitpunt 2 wilt programmeren.
- 8 U hebt 2 mogelijkheden:
 - Toets code **0** in wanneer u WisselGesprek wilt inschakelen met steeds 2 korte toonsignalen.
 - Toets code **2** in wanneer u WisselGesprek wilt uitschakelen.
- 9 Druk op **#**.
- > U hoort lange toonsignalen. WisselGesprek is in- of uitgeschakeld.
- 10 Leg de hoorn neer.

11.2 WisselGesprek aannemen

Met de Duovox kunt u tijdens een telefoongesprek een tweede telefoontje ontvangen. Wanneer iemand u probeert te bellen wanneer u in gesprek bent, hoort u via de hoorn 2 korte toonsignalen. Dit toonsignaal wordt om de 9 seconden herhaald (zie ook paragraaf 11.1). U kunt uw gesprekspartner in de wacht zetten en het andere gesprek aannemen. Vervolgens kunt u net zo vaak wisselen tussen de 2 gesprekspartners als u zelf wilt. In plaats daarvan kunt u ook het eerste gesprek verbreken. In dat geval gaat uw telefoon vervolgens over en kunt u het tweede gesprek aannemen.

Opmerking

Als u het tweede telefoontje niet aanneemt, blijft de beller horen dat uw telefoon overgaat. Om dit te voorkomen, kunt u uw telefoon doorschakelen naar VoiceMail (zie hoofdstuk 13). U moet dan doorschakelen bij niet opnemen inschakelen (zie paragraaf 10.2).

Eerste gesprek in de wacht zetten

- > U bent telefonisch in gesprek.
- > U hoort via de hoorn 2 korte toonsignalen. Dit betekent dat iemand u probeert te bereiken.

- 1 Druk op de flashtoets.
- > U bent verbonden met uw tweede gesprekspartner.
Uw gesprekspartner staat in de wacht
- 2 Druk nogmaals op de flashtoets.
- > U keert terug naar uw eerste gesprekspartner.
Uw tweede gesprekspartner staat in de wacht.
- 3 Druk op de flashtoets om opnieuw te wisselen tussen uw gesprekspartners. U kunt net zo vaak wisselen als u zelf wilt.

Eerste gesprek verbreken

- > U bent telefonisch in gesprek.
- > U hoort via de hoorn 2 korte toonsignalen.
Dit betekent dat iemand u probeert te bereiken.
- 1 Leg de hoorn op de haak.
- > De telefoon gaat over.
- 2 Neem de hoorn op.
- > U bent verbonden met uw tweede gesprekspartner.
Het eerste gesprek is verbroken.

11.3 WisselGesprek beëindigen

Twee externe gesprekken

Als u wisselt tussen 2 externe gesprekspartners, kunt u het gesprek met uw huidige gesprekspartner verbreken door de hoorn neer te leggen. Vervolgens zal uw telefoon overgaan. Als u de hoorn opneemt, bent u verbonden met de andere externe gesprekspartner.

- > U bent verbonden met één van de 2 externe gesprekspartners.
- 1 Leg de hoorn neer.
- > Het gesprek met de betreffende externe gesprekspartner is verbroken. Uw telefoon gaat over.
- 2 Neem de hoorn op.
- > U bent verbonden met de andere externe gesprekspartner.

Eén extern gesprek en één intern gesprek

Als één van de 2 gesprekken een intern gesprek is en u één van de 2 gesprekken wilt beëindigen, moet u de betreffende gesprekspartner vragen om de verbinding te verbreken. Als u dit niet doet en u degene bent die als eerste de verbinding verbreekt, worden uw interne en uw externe gesprekspartner met elkaar doorverbonden.

11.4 WisselGesprek tijdelijk blokkeren

Als u tijdens een gesprek niet gestoord wilt worden door andere telefoongesprekken, kunt u WisselGesprek voor de duur van het gesprek blokkeren.

Wisselgesprek tijdelijk blokkeren

- 1 Neem de hoorn op van één van de aangesloten telefoons.
 - > U hoort de kiestoon.
- 2 Druk op de flashtoets.
 - > U hoort de kiestoon.
- 3 Toets in plaats van een voor de buitenlijn code in.
 - > U hoort de kiestoon.
- 4 Toets het gewenste telefoonnummer in.
 - > Het telefoonnummer wordt gebeld. WisselGesprek is voor de duur van het gesprek geblokkeerd.

12 NummerWeergave

NummerWeergave is een dienst van KPN. Met NummerWeergave kunt u zien door wie u wordt gebeld voordat u de hoorn opneemt.

Als u beschikt over een telefoon die speciaal geschikt is voor NummerWeergave, kunt u deze telefoon aansluiten op aansluitpunt 1 of 2 van de Duovox. Het telefoonnummer van de beller verschijnt dan ook in het display van de telefoon. NummerWeergave werkt op zowel aansluitpunt 1 als aansluitpunt 2 van de Duovox.

Als u zelf iemand belt die gebruik maakt van NummerWeergave, verschijnt uw telefoonnummer ook in het display van de telefoon van uw gesprekspartner voordat deze de hoorn opneemt. Als u niet wilt dat uw telefoonnummer voorafgaand aan het gesprek in het display van de telefoon van uw gesprekspartner verschijnt, kunt u NummerWeergave voor de duur van het gesprek blokkeren.

Bij de Duovox is NummerWeergave voor inkomende oproepen altijd ingeschakeld.

12.1 NummerWeergave gebruiken

NummerWeergave via de telefoon

- > Iemand probeert u te bellen. In het display van de telefoon die aangesloten is op aansluitpunt 1 of 2 verschijnt het telefoonnummer van de beller. De telefoon gaat over.
 - 1 Neem de hoorn op van één van de aangesloten telefoons.

Let op!

In een aantal gevallen verschijnt in plaats van het telefoonnummer een reeks cijfers of tekens, bijvoorbeeld **0000000000**, of een melding, bijvoorbeeld **Nummer onderdrukt**. Dit is afhankelijk van uw telefoon. Het kan betekenen dat de beller zijn NummerWeergave heeft geblokkeerd of dat hij vanuit een telefooncel of vanuit het buitenland belt.

12.2 NummerWeergave blokkeren

Als u zelf iemand belt die gebruik maakt van NummerWeergave, verschijnt uw telefoonnummer ook in het display van uw externe gesprekspartner voordat deze de hoorn opneemt. Als u niet wilt dat uw telefoonnummer voorafgaand aan het gesprek in het display van uw externe gesprekspartner verschijnt, kunt u NummerWeergave voor de duur van het gesprek blokkeren.

Tijdelijk blokkeren via telefoon

- 1 Neem de hoorn op van één van de aangesloten telefoons.
 - > U hoort de kiestoon.
- 2 Druk op de flashtoets.
 - > U hoort de kiestoon.
- 3 Toets in plaats van een voor de buitenlijn code in.
 - > U hoort de kiestoon.
- 4 Toets het gewenste telefoonnummer in.
 - > Het telefoonnummer wordt gebeld. De weergave van uw telefoonnummer is voor de duur van het gesprek geblokkeerd.

13 VoiceMail

VoiceMail is een antwoordapparaat in het telefoonnet van KPN. Als u uw VoiceMail hebt ingeschakeld, kunnen bellers tijdens uw afwezigheid een bericht inspreken. U kunt deze berichten beluisteren door VoiceMail te bellen.

VoiceMail is niet gratis. U betaalt alleen het normale gesprekstarief voor het beluisteren van berichten. Als bellers worden verbonden met uw VoiceMail, betalen zij het normale gesprekstarief. Voordat u VoiceMail kunt gebruiken, moet u uzelf eerst eenmalig aanmelden bij VoiceMail. Vervolgens kunt u VoiceMail inschakelen.

13.1 Aanmelden bij VoiceMail

- 1 Neem de hoorn op van één van de aangesloten telefoons.
- 2 Toets het nummer van VoiceMail in: 0842-333 (niet gratis).
- 3 Volg de gesproken instructies.

13.2 VoiceMail inschakelen

- > U hebt u aangemeld bij VoiceMail (zie paragraaf 13.1).
- 1 Neem de hoorn op van één van de aangesloten telefoons.
- > U hoort de kiestoon
- 2 Toets in

*	6	1	*	0	8	4	2	3	3	3	#
---	---	---	---	---	---	---	---	---	---	---	---

.
- > U hoort een lang toonsignaal.
- > Leg de hoorn neer.
- > VoiceMail is ingeschakeld. Als iemand u nu belt en u de hoorn niet binnen 20 seconden (4 à 5 belsignalen) opneemt, wordt de beller verbonden met VoiceMail. De beller hoort uw naam of uw welkomstbericht en kan vervolgens een bericht inspreken.

13.3 VoiceMail BelBericht

U kunt bij VoiceMail ook VoiceMail BelBericht instellen. Indien er een bericht is ingesproken dan ontvangt u een korte oproep van de VoiceMail centrale. U kunt dit zien omdat in de lijst met onbeantwoorde oproepen van een telefoon met NummerWeergave het nummer 0842333 is opgeslagen.

13.4 VoiceMail-berichten beluisteren

VoiceMail kan maximaal 20 berichten opslaan van elk 2 minuten. Niet-beluisterde berichten worden 21 dagen bewaard. Beluisterde en opgeslagen berichten worden 3 dagen bewaard. Wis opgeslagen berichten regelmatig, zodat VoiceMail niet vol kan raken.

Beluisteren vanaf eigen telefoonnummer

- 1 Neem de hoorn op van de aangesloten telefoon.
- 2 Toets het nummer van VoiceMail in: 0842-333 (niet gratis).
- > U hoort het aantal oude en nieuwe berichten.
- 3 Volg de gesproken instructies.

Beluisteren vanaf een ander telefoonnummer

- 1 Bel uw eigen telefoonnummer (normaal gesprekstarief).
- > Na 4 à 5 belsignalen krijgt u verbinding met VoiceMail.
- 2 Toets tijdens de begroeting * in.
- 3 Toets uw persoonlijke toegangscode voor VoiceMail in.
- > U hoort het aantal oude en nieuwe berichten.
- 4 Volg de gesproken instructies.

13.5 VoiceMail-instellingen wijzigen

Via VoiceMail kunt u een persoonlijke begroeting inspreken, een standaardbegroeting selecteren, uw naam wijzigen of een meldtekst inspreken. Als u een meldtekst inspreekt, horen bellers alleen deze meldtekst en kunnen zij geen bericht inspreken.

- 1 Neem de hoorn op van één van de aangesloten telefoons.
- 2 Toets op de aangesloten telefoon het nummer van VoiceMail in: 0842-333 (niet gratis).
- > U hoort het aantal oude en nieuwe berichten.
- 3 Volg de gesproken instructies.

13.6 VoiceMail tijdelijk uitschakelen

- 1 Neem de hoorn op van één van de aangesloten telefoons.
- 2 Toets op de aangesloten telefoon in: #61#.
- > U hoort een lang toonsignaal.
- 3 Leg de hoorn neer.
- > VoiceMail is tijdelijk uitgeschakeld. Zie voor het opnieuw inschakelen van VoiceMail paragraaf 13.2.

14 Tips bij problemen

14.1 Schoonmaken

U kunt de Duovox schoonmaken met een enigszins vochtige of antistatische doek. Gebruik geen wrijfwas of andere chemische middelen, omdat die het materiaal kunnen aantasten.

14.2 Problemen oplossen

Controleer eerst of de handelingen voor het gebruiksklaar maken van de Duovox correct zijn uitgevoerd.

Problemen, mogelijke oorzaken en oplossingen

Programmeren

Probleem	U kunt niet programmeren. Het groene controlelampje brand niet.
Oorzaak	De Duovox is niet goed aangesloten op het elektriciteitsnet of de stroom is uitgevallen.
Oplossing (1)	Controleer of de adapter goed is aangesloten (zie paragraaf 4.3).
Oplossing (2)	Als de stroom is uitgevallen, kunt u een ISDN-telefoon met noodstroomvoorziening aansluiten op de NT1 of de ISDN-wandcontactdoos (zie paragraaf 3.3). Op deze manier kunt u toch blijven telefoneren.

Probleem	U kunt niet programmeren. Het groene controle brand.
Oorzaak (1)	Om te programmeren moet u eerst een binnenlijn selecteren. U kunt geen binnenlijn selecteren omdat uw telefoon niet over een flashtoets beschikt.
Oplossing (1)	Stel de Duovox zo in dat u de wachtstand kunt inschakelen door kort op het haakcontact te drukken (zie paragraaf 5.3).

Oorzaak (2)	Om te programmeren moet u uw pincode intoetsen. U bent uw pincode vergeten.
Oplossing (2)	Herstel de standaardinstellingen van de Duovox (zie paragraaf 5.5). Hierdoor wordt de standaardpincode 0000 hersteld. U moet dan wel opnieuw telefoonnummers programmeren.

Probleem	Tijdens het programmeren hoort u in plaats van lange toonsignalen korte toonsignalen.
Oorzaak (1)	U hebt de verkeerde programmeercode ingetoetst.
Oplossing (1)	Controleer de programmeercode.

Oorzaak (2)	U hebt de verkeerde pincode ingetoetst.
Oplossing (2)	Als u uw pincode vergeten bent, kunt u de standaardinstellingen van de Duovox herstellen (zie paragraaf 5.5). Hierdoor wordt de standaardpincode 0000 hersteld. U moet dan wel opnieuw telefoonnummers programmeren.

Bellen en gebeld worden

Probleem	U kunt niet telefoneren. Het groene controlelampje brand niet.
Oorzaak	De Duovox is niet goed aangesloten op het elektriciteitsnet of de stroom is uitgevallen.
Oplossing (1)	Controleer of de adapter goed is aangesloten (zie paragraaf 4.3).
Oplossing (2)	Als de stroom is uitgevallen, kunt u een ISDN-telefoon met noodstroomvoorziening aansluiten op de NT1 of de ISDN-wandcontactdoos (zie paragraaf 3.3). Op deze manier kunt u toch blijven telefoneren.

Probleem	U kunt niet telefoneren. Het groene controlelampje knippert.
Oorzaak (1)	De Duovox is niet goed aangesloten op de NT1 of op de ISDN-wandcontactdoos.
Oplossing (1)	Controleer of de ISDN-kabel van de Duovox goed is aangesloten (zie paragraaf 4.2).
Oplossing (2)	Controleer of de ISDN-wandcontactdoos goed is aangelegd en aangesloten. Raadpleeg hiervoor de gebruiksaanwijzing van de NT1.
Oplossing (3)	Controleer of de NT1 goed is aangesloten. Raadpleeg hiervoor de gebruiksaanwijzing van de NT1.

Probleem	U kunt niet extern telefoneren. Het groene controlelampje telefoonnet brandt wel.
Oorzaak	Beide communicatiekanalen zijn bezet, bijvoorbeeld doordat een van uw huisgenoten een extern gesprek voert en een andere huisgenoot aan het internetten is via een PC die is direct is aangesloten op de ISDN aansluiting.
Oplossing	Probeer het later opnieuw.

Probleem	Op één van de aangesloten telefoons kunt u niet extern gebeld worden.
Oorzaak (1)	Voor het betreffende aansluitpunt is een onjuist telefoonnummer geprogrammeerd.
Oplossing (1)	Programmeer opnieuw telefoonnummers voor het betreffende aansluitpunt.

Oorzaak (2)	Het betreffende aansluitpunt is extern doorgeschakeld.
Oplossing (2)	Schakel de doorschakeling uit (zie paragraaf 10.2).

Oorzaak (3)	Op het betreffende aansluitpunt zijn teveel telefoons aangesloten: het aansluitmaximum is overschreden.
Oplossing (3)	Beperk het aantal telefoons dat u op één aansluitpunt aansluit (zie paragraaf 4.4).

Probleem	Als u gebeld wordt, gaan alle aangesloten telefoons over.
Oorzaak	U hebt voor één van de aansluitpunten geen telefoonnummers geprogrammeerd. Als u voor een aansluitpunt geen telefoonnummers programmeert, reageert het betreffende aansluitpunt op alle telefoonnummers.
Oplossing	Programmeer voor het aansluitpunt ten minste één telefoonnummer (zie paragraaf 5.1).

Overige telefoonfuncties

Probleem	U kunt de wachtstand niet inschakelen en geen tweede gesprekken aannemen.
Oorzaak	Uw telefoon beschikt niet over een flashtoets.
Oplossing	Stel de Duovox zo in dat u de wachtstand kunt inschakelen door kort op het haakcontact te drukken (zie paragraaf 5.3).

Technische gegevens

Adapter

– Input	230 V AC / 50 Hz / 110 mA / 25,3 VA
– Output (1)	22 V AC / 230 mA
– Output (2)	45 V AC / 30 mA
– Output (2)	9 V AC / 900 mA

Afmetingen (l x b x h)	130 x 163 x 40 mm
------------------------	-------------------

Gewicht (alleen Duovox II)	± 200 gram
----------------------------	------------

Conformiteit	CE
--------------	----

ISDN-protocol	EURO-ISDN/DSS1 (alleen Point-to-Multi-pointconfiguratie)
---------------	--

Kabellengte tussen Duovox en analoog toestel	Maximaal 250 m
--	----------------

NummerWeergave	Mogelijk
----------------	----------

Toestelaansluitpunt

– Aantal	2
– Belastingfactor	62,5 per aansluitpunt
– Belspanning belast	± 35 V AC
– Belspanning frequentie	25 Hz
– Belritme externe oproepen	1000 ms aan, 4000 ms uit (± 5%)
– Belritme interne oproepen A	1000 ms aan, 4000 ms uit (± 5%)
– Kiestoon-frequentie	425 Hz
– Voedingsspanning	± 48 V DC per aansluitpunt

Totale vermogen in rust	< 2,2 W
-------------------------	---------

Totale vermogen actief	< 4,4 W
------------------------	---------

Verkorte gebruiksaanwijzing

Duovox en aangesloten telefoons instellen

Wat wilt u?	Programmeer via telefoon	Standaardinstelling
Telefoonnummers programmeren voor telefoneren	Hoorn opnemen van willekeurige telefoon, flashtoets, *87* , pincode, # , * , nummer van gewenste aansluitpunt (1 of 2), 1 of 2 of 3 (voor geheugenplaats 1, 2 of 3), * , gewenste telefoonnummer zonder netnummer, # , hoorn neerleggen.	Geen telefoonnummers geprogrammeerd
Wachtstand instellen met haakcontact	Hoorn opnemen van willekeurige telefoon, héél kort op haakcontract drukken, *87* , pincode, # , *82* , nummer van gewenste aansluitpunt (1 of 2), 1 voor wachtstand met haakcontact of 0 voor wachtstand met flashtoets, # , hoorn neerleggen.	Wachtstand instellen met flashtoets
Pincode wijzigen	Hoorn opnemen van willekeurige telefoon, flashtoets, *87* , huidige pincode, * , nieuwe 4-cijferige pincode, * , opnieuw nieuwe 4-cijferige pincode, # , hoorn neerleggen.	Pincode 0000
WisselGesprek in- en uitschakelen	Hoorn opnemen van willekeurige telefoon, flashtoets, *87* , pincode, # , *85* , nummer van gewenste aansluitpunt (1 of 2), 0 voor WisselGesprek inschakelen met steeds 2 korte toonsignalen of 2 voor WisselGesprek uitschakelen, # , hoorn neerleggen.	WisselGesprek ingeschakeld met steeds 2 korte belsignalen
Standaardinstellingen herstellen	Hoorn opnemen van telefoon op aansluitpunt 1, flashtoets, *89*1234*1234*1234*1234* , hoorn neerleggen.	

Duovox en aangesloten telefoons gebruiken

Wat wilt u?	Handelingen
<i>Extern bellen</i>	
– Direct buitenlijn	Hoorn opnemen, gewenste telefoonnummer.
<i>Intern bellen</i>	
– Direct buitenlijn	Hoorn opnemen, flashtoets, nummer van gewenste aansluitpunt ([1] of [2]).
<i>Gebeld worden</i>	
– Extern gebeld worden	Hoorn opnemen.
– Intern gebeld worden	Hoorn opnemen.
– Gesprek aannemen voor ander toestel	Hoorn opnemen van eigen telefoon, flashtoets, [8] .
<i>Tweede gesprek beginnen (ruggespraak)</i>	
– Tijdens gesprek extern nummer bellen	Flashtoets, [0] , gewenste externe telefoonnummer.
– Tijdens gesprek intern nummer bellen	Flashtoets, nummer van gewenste aansluitpunt ([1] of [2]).
– Wisselen tussen gesprekken	Flashtoets.
<i>Tweede gesprek beëindigen</i>	
– Tijdens 2 externe gesprekken	Hoorn neerleggen tijdens gesprek dat u wilt beëindigen, hoorn opnemen.
– Tijdens extern en intern gesprek	Betreffende gesprekspartner vragen om verbinding te verbreken.
<i>Wachtstand</i>	
– Wachtstand inschakelen	Flashtoets.
– Wachtstand uitschakelen	Flashtoets.
<i>Doorverbinden</i>	
– Intern doorverbinden met aankondigen	Flashtoets, nummer van gewenste aansluitpunt ([1] of [2]), wachten totdat telefoon is aangenomen, gesprek aankondigen, hoorn neerleggen.
– Extern doorverbinden met aankondigen	Flashtoets, [0] , gewenste externe telefoonnummer, wacht totdat telefoon is aangenomen, gesprek aankondigen, hoorn neerleggen.
– Intern doorverbinden zonder aankondigen	Flashtoets, nummer van gewenste aansluitpunt ([1] of [2]), hoorn neerleggen.
– Extern doorverbinden zonder aankondigen	Flashtoets, [0] , gewenste externe telefoonnummer, wacht totdat de telefoon is aangenomen, hoorn neerleggen.

Wat wilt u?

Handelingen

Doorschakelen

- Extern doorschakelen inschakelen
Hoorn opnemen van gewenste telefoon, ***21*** voor direct doorschakelen of ***61*** voor doorschakelen bij niet opnemen of ***67*** voor doorschakelen bij bezet, netnummer en abonneenummer van gewenste telefoonnummer, **#**, hoorn neerleggen.
- Extern doorschakelen uitschakelen
Hoorn opnemen van doorgeschakelde telefoon, **#21#** voor uitschakelen direct doorschakelen of **#61#** voor uitschakelen doorschakelen bij niet opnemen of **#67#** voor uitschakelen doorschakelen bij bezet, hoorn neerleggen.

WisselGesprek aannemen

- Eerste gesprek in de wacht zetten
Flashtoets.
- Eerste gesprek verbreken
Hoorn neerleggen, hoorn opnemen.

WisselGesprek beëindigen

- Twee externe gesprekken
Hoorn neerleggen tijdens gesprek dat u wilt beëindigen, hoorn opnemen.
- Eén extern gesprek en één intern gesprek
Betreffende gesprekspartner vragen om verbinding te verbreken.

WisselGesprek tijdelijk blokkeren

- Direct buitenlijn
Hoorn opnemen van willekeurige telefoon, flashtoets, **#43***, gewenste telefoonnummer.

NummerWeergave blokkeren

- Direct buitenlijn
Hoorn opnemen van willekeurige telefoon, flashtoets, ***31***, gewenste telefoonnummer.

VoiceMail

- Aanmelden bij VoiceMail
Hoorn opnemen van willekeurige aangesloten telefoon, **0842333**, gesproken instructies volgen.
- VoiceMail inschakelen
Hoorn opnemen van willekeurige aangesloten telefoon, ***61*0842333#**, hoorn neerleggen.
- VoiceMail-instellingen wijzigen
Hoorn opnemen van willekeurige aangesloten telefoon, **0842333**, gesproken instructies volgen.
- VoiceMail tijdelijk uitschakelen
Hoorn opnemen van willekeurige aangesloten telefoon, **#61#**, hoorn neerleggen.

VoiceMail-berichten beluisteren

- Vanaf eigen telefoonnummer
Hoorn opnemen van willekeurige aangesloten telefoon, **0842333**.
 - Vanaf ander telefoonnummer
Eigen telefoonnummer bellen vanaf andere telefoon, tijdens meldtekst van VoiceMail ***** intoetsen, persoonlijke toegangscode voor VoiceMail intoetsen.
-

Telediensten van KPN

Direct doorschakelen

Met *21* kunt u inkomende gesprekken automatisch laten doorschakelen naar een ander telefoonnummer. Als iemand vervolgens uw telefoonnummer belt, gaat niet uw telefoon over, maar de telefoon waarnaar u hebt doorgeschakeld. Op deze manier bent u ook bereikbaar wanneer u zich op een ander adres bevindt.

U kunt doorschakelen uitschakelen met #21#.

Direct doorschakelen inschakelen: *21* intoetsen, gewenste telefoonnummer intoetsen, op # drukken.

Direct doorschakelen uitschakelen: #21# intoetsen.

Doorschakelen bij geen gehoor

Met *61* kunt u inkomende gesprekken automatisch laten doorschakelen naar een ander telefoonnummer. De inkomende gesprekken worden alleen doorgeschakeld wanneer u de telefoon niet opneemt. Als iemand uw telefoonnummer belt en u de hoorn niet binnen 4 à 5 belsignalen opneemt, gaat de telefoon over waarnaar u hebt doorgeschakeld. Op deze manier kunnen bellers altijd iemand bereiken. U kunt doorschakelen bij geen gehoor uitschakelen met #61#.

Doorschakelen bij geen gehoor inschakelen: *61* intoetsen, gewenste telefoonnummer intoetsen, op # drukken.

Doorschakelen bij geen gehoor uitschakelen: #61# intoetsen.

NaamBellen

Met NaamBellen kunt u bepaalde bedrijven en instellingen 'bellen met letters'; een groot gedeelte van een telefoonnummer wordt vervangen door een woord, bijvoorbeeld 0800-PRIMAFOON. Toets 2 tot en met 9 op uw telefoon staan voor verschillende letters uit het alfabet. Op deze manier hoeft u alleen de naam van het bedrijf te onthouden. NaamBellen werkt vanaf elke telefoon die is ingesteld op toonkiezen. NaamBellen werkt alleen als een bedrijf zich daarvoor heeft aangemeld en als het telefoonnummer begint met 0800, 0900, 0906 of 0909.

Informatie over NaamBellen: www.kpn.com, trefwoord naambellen

NummerWeergave

Bij een ISDN aansluiting hebt u gratis een abonnement op NummerWeergave, u kunt zien door wie u wordt gebeld voordat u de hoorn opneemt. Het telefoonnummer van de beller verschijnt in het display van uw telefoon, zodat u zelf kunt bepalen of u het gesprek wilt aannemen.

TeleGeheugen

Met TeleGeheugen kunt u een bericht inspreken voor uzelf. Op het tijdstip dat u zelf hebt ingesteld, wordt u gebeld met uw eigen bericht. Op deze manier kunt u nooit meer iets vergeten. TeleGeheugen inschakelen: 0900-9366 bellen (niet gratis).

TeleBericht

Met TeleBericht kunt u een bericht inspreken voor een tot 11 personen. Op deze manier hoeft u nooit meer 11 personen apart te bellen met hetzelfde bericht en kunt u ook een bericht voor iemand achterlaten die niet thuis is. TeleBericht inschakelen: 0900-9303 bellen (niet gratis).

TeleWekker

0900-9266 (niet gratis)

Met TeleWekker kunt u zich laten wekken door de telefoon op het tijdstip dat u zelf hebt ingesteld. Op deze manier kunt u zich nooit meer verslapen.

TeleWekker inschakelen: 0900-9266 bellen (niet gratis).

VoiceMail

VoiceMail is een antwoordapparaat in het telefoonnet van KPN. Als u uw VoiceMail hebt ingeschakeld, kunnen bellers tijdens uw afwezigheid een bericht inspreken. U kunt deze berichten beluisteren door VoiceMail te bellen. Met VoiceMail weet u altijd door wie u gebeld bent tijdens uw afwezigheid. VoiceMail aanvragen: 0842-333 bellen (niet gratis).

WisselGesprek

Bij een ISDN aansluiting hebt u gratis een abonnement WisselGesprek, tijdens een telefoongesprek kunt u een tweede telefoontje aannemen. U kunt net zo vaak wisselen tussen 2 gesprekspartners als u zelf wilt. Met WisselGesprek bent u dus ook bereikbaar wanneer u in gesprek bent.

Trefwoordenlijst

A

Aansluiten	
telefoon	13
Aansluitmaximum	14

B

Belastingsfactor	14
Bellen	
extern bellen.	21
gebeld worden	21
intern bellen.	21
tweede gesprek beginnen	23

Binnenlijn

algemene informatie.	18
------------------------------	----

Buitenlijn

algemene informatie.	18
------------------------------	----

C

Controlelampje	
overzicht	4

D

Doorschakelen	
algemene informatie.	30
extern doorschakelen	31

Doorverbinden

algemene informatie.	27
met aankondigen.	27
zonder aankondigen.	28

F

Flashtoets	18
----------------------	----

G

Gebeld worden	21
-------------------------	----

I

ISDN.	10
---------------	----

N

NaamBellen	47
NummerWeergave	
algemene informatie.	37

O

Onderhoud	41
Ophangen	12

P

Pincode wijzigen	19
Plaats	12
Problemen oplossen	
met bellen en gebeld worden	42
met overige telefoonfuncties	42
met programmeren	41

Programmeren

via telefoon	9
Pulstoestel	14

R

Ruggespraak	23
-----------------------	----

S

Schoonmaken	41
Standaardinstellingen herstellen	20
Stroomuitval.	11

T

Technische gegevens	43
TeleBericht.	48
Telefoneren.	Zie Bellen, Gebeld worden
Telefoon	

aansluiten	15
aantal telefoons.	14
algemene informatie.	13
geschikte telefoons.	14

Telefoonkosten

voor telefoneren	16
----------------------------	----

Telefoonnummers programmeren	17
algemene informatie.	16

Toontoestel	14
-----------------------	----

Tweede gesprek

aannemen	34
beëindigen	24
beginnen	23

V

Veiligheid	11
----------------------	----

VoiceMail

aankondigen	39
algemene informatie.	39

BelBericht

berichten beluisteren	40
inschakelen	39
instellingen wijzigen.	40
tijdelijk uitschakelen	40

W

Wachtstand

algemene informatie.	26
gesprek in de wacht zetten.	26
inschakelen met haakcontact	18

WisselGesprek

aannemen	34
algemene informatie.	33
beëindigen	35
in- en uitschakelen	33
tijdelijk blokkeren	36

EG-verklaring van overeenstemming

KPN Vaste Telefonie
Postbus 30000
2500 GA DEN HAAG
Nederland

verklaart dat de

DUOVOX II

voldoet aan de bepalingen van de Richtlijn voor Radio-apparatuur en
Randapparatuur (1999/5/EG).

Deze verklaring van overeenstemming is gebaseerd op bijlage II van
de Richtlijn.

Den Haag, oktober 2004

G. A. P. Rutten
Productmanager



Disclaimer

Drukfouten en prijswijzigingen voorbehouden.

Copyright

Dit is een uitgave van KPN B.V., oktober 2004, © KPN N.V.

Niets uit deze uitgave mag worden vermenigvuldigd zonder toestemming van KPN.

KPN behoudt zich het recht voor wijzigingen aan te brengen zonder voorafgaand bericht. KPN kan niet aansprakelijk worden gesteld voor schade of letsel die het gevolg is van verkeerd gebruik of gebruik dat niet overeenstemt met de instructies in deze gebruiksaanwijzing.

De producten en diensten die aangeduid zijn met ®, zijn geregistreerde merken van KPN N.V.

CE

De Duovox voldoet aan de bepalingen van de volgende EG-richtlijnen: Electro-Magnetische Compatibiliteitsrichtlijn (89/336/EEG; radiostoring) en Laagspanningsrichtlijn (73/23/EEG; elektrische veiligheid). Deze richtlijnen zijn essentiële eisen van de Randapparatuurrichtlijn (1999/5/EEG).

Garantie

De garantievoorwaarden staan op het garantiebewijs dat u bij aankoop hebt ontvangen. Op de Duovox zijn de Algemene Voorwaarden van KPN voor Verkoop van toepassing. Deze voorwaarden zijn gratis verkrijgbaar bij Primafoon.



Duovox® II

De monteur van KPN kan de
installatie voor u verzorgen.
Bel voor informatie en een
afspraak [0900-0244](tel:0900-0244)

Kijk voor meer informatie
over de diensten en producten
van KPN op www.kpn.com